

Product Specification

产品名称: 工业级防水网关

产品型号: DSGW-010

Revision History

Specification		Sect.	Update Description	By
Rev	Date			
1.0	2020-09-08		New version release	

Approvals

Organization	Name	Title	Date

1	简介.....	4
1.1	描述.....	4
1.2	产品特性.....	4
1.3	硬件框图.....	4
2	结构参数.....	5
2.1	产品图片.....	5
2.2	接口说明.....	5
2.3	产品尺寸.....	6
3	规格参数.....	6
3.1	软件参数.....	6
4	质量保证需求.....	8
4.1	质量信息.....	8
5	应用.....	8
6	应用场景.....	9
6.1	AP-01 购物和街头活动监控	9
6.2	AP-02 用于室内引导和定位的信标	9
6.3	AP-03 远洋货轮定位	10
6.4	AP-04 智能建筑管理系统	10
7	安装.....	11



Model List

Mode \ Feature	Wi-Fi 2.4G	Wi-Fi 5G	Bluetooth 5.2	ZigBee3.0	LTE Cat M1	POE	GPS	Li battery
DSGW-010-1	●	●	●			●		
DSGW-010-2	●	●		●		●		
DSGW-010-3	●		●		●	●		
DSGW-010-4	●			●	●	●		
DSGW-010-5			●		●	●	●	
DSGW-010-6	●				●	●		●
DSGW-010-7	●		●		●	●	●	
DSGW-010-8			●		●	●	●	●
DSGW-010-9			●	●	●	●		

1 简介

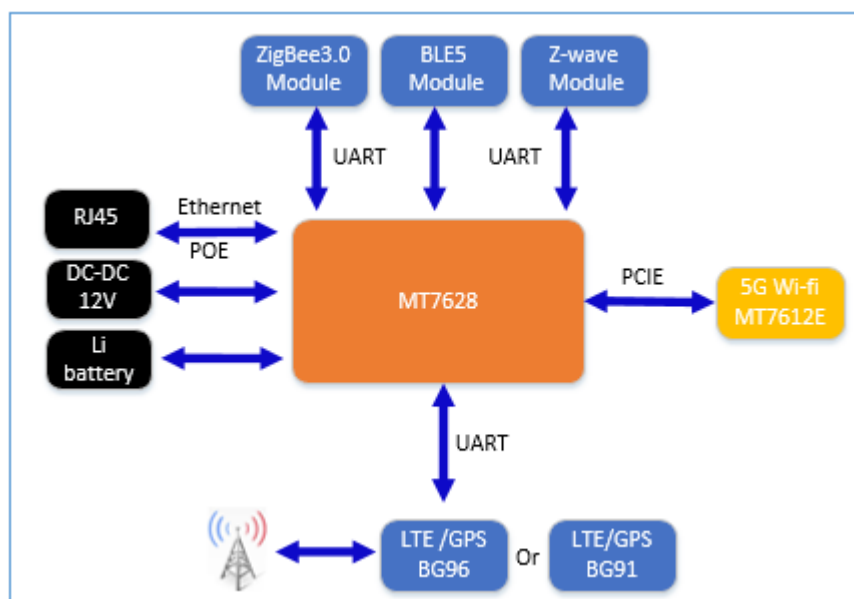
1.1 描述

DSGW-010 是一款支持 POE 或 DC 电源的蓝牙网关，它可以远程控制 BLE 设备，接收 BLE 设备发送的数据并将其发送到服务器。Wi-Fi 数据速率最高可以可达 580Mbps，BLE 数据速率最高可达 2Mbps。除此之外它还保留 ZigBee 和 4G LTE 功能。

1.2 产品特性

- 支持 PoE 供电和 12V 适配器供电
- 支持 IEEE 802.11n, IEEE 802.11g, IEEE 802.11b Wi-Fi 协议
- 支持 4G (LTE-TDD/LTE-FDD) (可选)
- 支持蓝牙 5.2
- 支持 zigbee3.0 (可选)
- 支持 GPS, GLONASS, BeiDou, Galileo, QZSS (可选)
- 支持防水, IP66
- 支持备用锂电池
- 网口 WAN/LAN 可切换
- FCC, CE, RoHS 认证

1.3 硬件框图



2 结构参数

2.1 产品图片

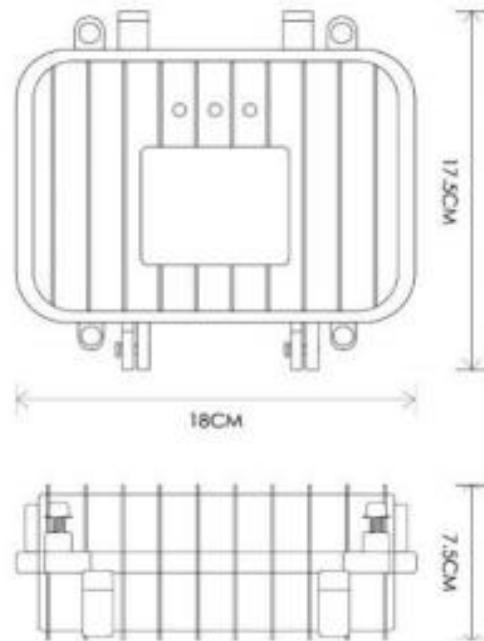


2.2 接口说明



1. LED 指示灯 2. RJ45 接口 3.电源口 4. Wi-Fi 天线 5. LTE 天线
6. BT 天线, Zigbee 天线, Z-WAVE 天线, GPS 天线 (按需求定制)

2.3 产品尺寸



3 规格参数

3.1 软件参数

电源	输入 100-240V 50/60HZ
LED指示灯	电源指示灯 Zigbee/BLE/Z-Wave 指示灯 因特网指示灯 网络指示灯
重置功能	长按重置按钮超过5秒钟后，网关将恢复为出厂设置
锂电池	3500mAH
工作温度	-20°C ~ 70°C
电流	1000mA@12V
网络接口	支持 CAT-5/CAT-5E, 一个POE供电口, 一个WAN/LAN自适应接口
防水等级	IP66

性能需求	
Wi-Fi 性能	<ul style="list-style-type: none"> • IEEE wireless LAN standard: IEEE802.11n; IEEE802.11g; IEEE 802.11b • 传输速率: IEEE 802.11b Standard Mode:1,2,5.5,11Mbps IEEE 802.11g Standard Mode:6,9,12,18,24,36,48,54 Mbps IEEE 802.11n: MCS0~MCS7 @ HT20/ 2.4GHz band • Sensitivity: HT40 MCS7 : -70dBm@10% PER(MCS7) /2.4GHz band HT20 MCS7 : -71dBm@10% PER(MCS7) /2.4GHz band • 传输功率: IEEE 802.11n: 16dBm @HT20/40 MCS7 /2.4GHz band IEEE 802.11g: 16dBm @54MHz IEEE 802.11b: 18dBm @11MHz • Wireless Security: WPA/WPA2, WEP, TKIP, and AES • 工作模式 : Bridge、Gateway、AP Client • 覆盖范围: 50 米 (最少 空旷领域) • 发射功率:17dBm • 最高传输速率: 300Mbps • 频率偏差: +/- 50KHZ • 频率范围 (MHz): 2412.0~2483.5 • 低频率 : (MHz):2400 • 高频率 : (MHz):2483.5 • E.i.r.p (Equivalent Isotropically Radiated power) (mW)<100mW • 带宽 (MHz):20MHz/40MHz • 调制方式: BPSK/QPSK, FHSS/SS, 64QAM/OFDM
Zigbee3.0 性能	<ul style="list-style-type: none"> • 覆盖范围: 100 米 (最大 空旷领域) • 发射功率:17.5dBm • 最大传输速率: 300Mbps • Frequency offset: +/- 20KHZ • 接收灵敏度:-94dBm • 频率范围 (MHz):2401.0~2483.5
Bluetooth 性能	<ul style="list-style-type: none"> • 蓝牙协议: Bluetooth 5.2 • 发射功率: 19.5dBm • 覆盖范围: 150 米 (最大 空旷领域) • 接收灵敏度: -80dBm@0.1%BER • 频率偏差: +/-20KHZ
GPRS 性能	<p>工作频段 850/900/1800/1900MHZ</p> <p>全球 LTE:FDD:B1/B2/B3/B4/B5/B8/B12/B13/B18/B19/B20/B26/B28</p> <p>北美 LTE TDD:B2/B4/B12/B13</p> <p>LTE TDD B39(for cat.M1 only)</p>

	EGPRS Cat.M1/Cat.NB1 GPS/Galileo/QZSS: 1575.42±1.023MHz GLONASS : 1597.5~1605.8MHz BeiDou : 1561.098±2.046MHz
因特网性能	WAN □ 10M/100M bps LAN □ 10M/100M bps
RF 工厂测试模式	•将板设置为测试模式，使用 Iqexl-ws 可测试 Wi-Fi，Zigbee •有关详细信息，请参阅 DUSUN 测试规范。

4 质量保证需求

4.1 质量信息

质量&测试信息	
信息描述	Standard(Yes) custom(No)
跌落测试	Yes
射频天线分析	Yes
环境测试	Yes
可靠性测试	Yes
认证	Bluetooth 认证, Zigbee 认证, 防水
工作温度	-20°C~70°C

5 应用

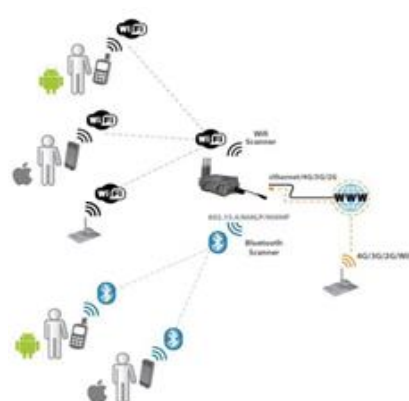
- 1) 蓝牙网关每秒收集一次有关附近信标的信息，包括 RSSI，MAC 等。
- 2) 蓝牙网关每秒通过 Wi-Fi 或 LTE 将信标信息发送到 Cloud。
- 3) 蓝牙网关支持 TCP / IP，UDP 协议，并且可以支持 MQTT，LWM2M 协议
- 4) GPS 收集经纬度信息，每 15 分钟将其发送到 Cloud (自定义)

6 应用场景

NO	功能描述	网关型号	固件版本号
AP-01	WI-FI , Bluetooth 扫描	DSGW-010-3	DSGW-010-3-Vesion1.0
AP-02	室内定位	DSGW-010-3	DSGW-010-3-Vesion2.0
AP-03	远洋轮船定位	DSGW-010-5	DSGW-010-3-Vesion3.0
AP-04	建筑领域财产管理	DSGW-010-5	DSGW-010-3-Vesion3.0

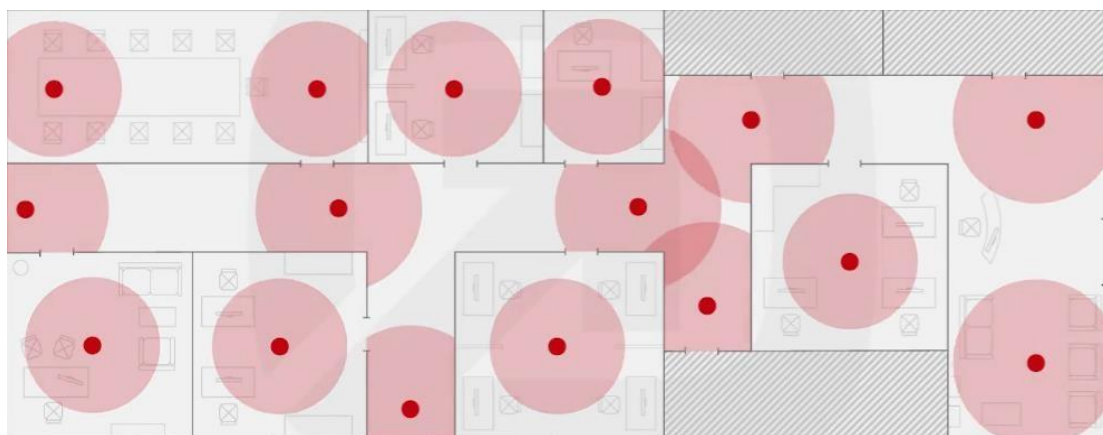
6.1 AP-01 购物和街头活动监控

智能网关无需连接到特定的访问点即可发现 iPhone 和 Android 设备，从而能够检测到该智能设备覆盖范围内的任何智能手机，笔记本电脑或免提设备。



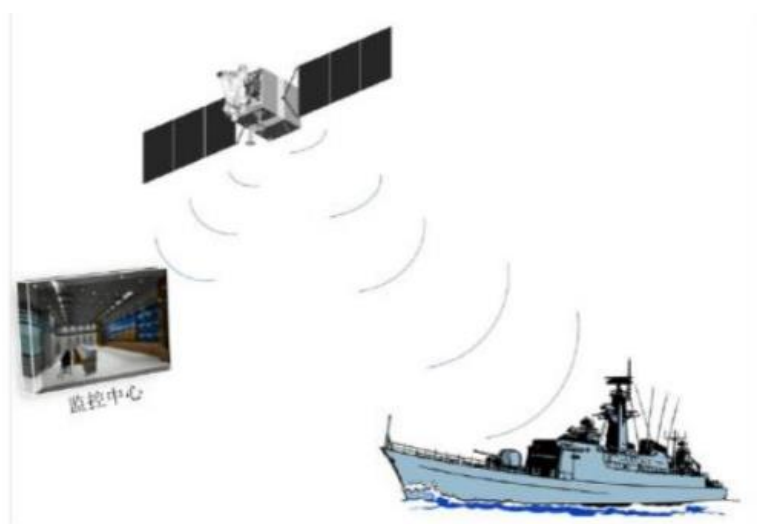
6.2 AP-02 用于室内引导和定位的信标

将 Beacon 安装到需要跟踪资产的产品上面，Beacon 将 BLE 信号发送到安装在建筑物中的 Smart Gateway。网关处理提供的数据，并通过 Wi-Fi 将其发送到服务器。最后将位置显示在地图上，并且可以检索运动统计信息。



6.3 AP-03 远洋货轮定位

智能网关可以用作发送器，以连接船上的各种通信设备，并通过 LTE 将信号发送到监视中心。同时，网关可以连接到摄像机或语音设备，并且可以对图像进行编码，并通过各种通信方式将其传输回地面卫星固定站。作为路由器，机组人员可以方便地连接计算机，手机等，并通过地面卫星主站访问 Internet 以实现网络冲浪。

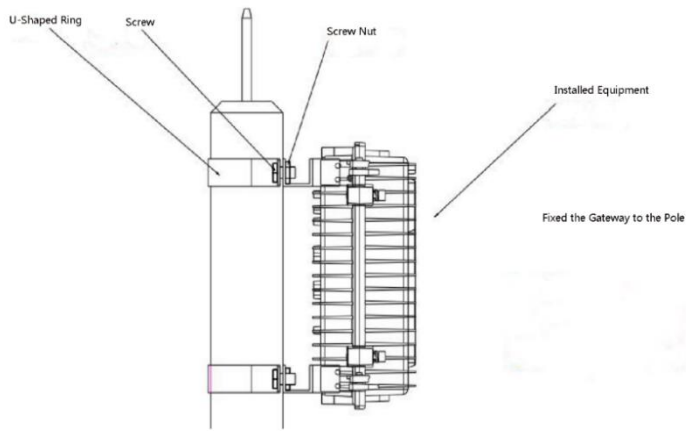


6.4 AP-04 智能建筑管理系统

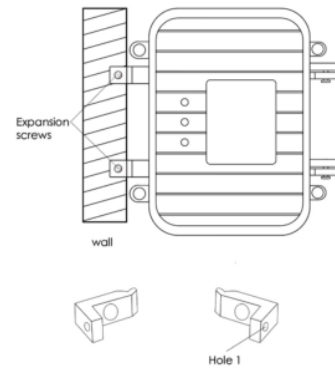
DSGW-010 可以用于建筑现场，可以通过蓝牙、ZigBee 和以太网收集施工现场各种传感器的监控信息，实现对施工现场的实时远程监控。同时为现场的计算机，打印机提供网络访问等。



7 安装



安装方式一 抱杆安装



安装方式二 屋顶安装